

SHIMANO®

SHIMANO AMERICAN CORPORATION

One Holland Drive, Irvine, CA 92618 Tel: (877) 577-0600

SHIMANO CANADA LTD./LTEE.

685 The Queensway Peterborough, Ontario K9J 7J6 Tel: (705) 745-3232

SHIMANO EUROPE FISHING HOLDING BV

Industrieweg 24, 8071 CT Nunspeet, Holland Tel: (+31)-(0)341-272222

DUNPHY SPORTS/FISHING IMPORTS PTY.LTD

(SHIMANO AUSTRALIA)

UNIT5.32 ENDEAVOUR ROAD. CARINGBAH N.S.W.2229 AUSTRALIA Tel: (02) 526-2144

SHIMANO INC.

3-77 Oimatsucho, Sakai, Osaka, Japan Tel: (072) 223-3467

Printed in Japan/Imprimé au Japon/Impreso en Japón

03 (020307)

CONGRATULATIONS

You have chosen the superb quality and outstanding performance of a Shimano engineered product.

FÉLICITATIONS

Vous avez choisi les performances exceptionnelles et la qualité d'un produit conçu par Shimano.

FELICIDADES

Usted ha escogido la calidad superior y el rendimiento sobresaliente de un producto diseñado por los ingenieros de Shimano.

WARRANTY SERVICE CENTERS

(U.S.A)

To receive the location of the nearest authorized warranty center to you please visit us on the internet at <http://www.shimano.com>, call us toll free at **(800) 833-5540** for an automated touch tone listing, or call **(877) 577-0600** 8-5 PST to speak directly to a service representative.

(Canada)

Québec, Maritimes

•Service Shiman-Au-Peche Inc.
9490 Transcanadienne
St.Laurent, Quebec H4S 1R7
Tel:(514) 956-9695
Fax:(514) 956-0181

•Eric's Reel Shop (reels only)
16 Osborne Avenue
Dartmouth, Nova Scotia B2W 1H8
Tel:(902) 463-8758

Ontario

•Classic Sports of Canada Ltd.
655 The Queensway; Unit #9
Peterborough, Ontario K9J 7M1
Tel:(705) 741-0636
Fax:(705) 741-2718

•A. Aikman Sporting Goods & Repair
3010 Novar Road
Mississauga, Ontario L5B 1S4
Tel:(905) 277-3595
Fax:(905) 277-0088

Manitoba, Saskatchewan

•Jaycee's Rod & Reel Repair
547 Vaughan Avenue
Selkirk, Manitoba R1A 0T2
Tel:(204) 482-7477
Fax:(204) 785-8255

Alberta, British Columbia,

Yukon & Northwest Territories

•Gerry Scott Agencies, Ltd.
1952 Kingsway Avenue; Suite #406
Port Coquitlam, British Columbia
V3C 6C2
Tel: (604) 464-9344
Fax: (604) 464-9301

MAINTENANCE

Your Shimano reel is designed to provide years of dependable performance when properly maintained and lubricated. Exercise care when lubricating. Excess grease and oil can flow into places where it might hinder the performance of the reel. A light coat of grease or a few drops of oil is all that is required.

To clean periodically, spray a towel or rag with a water displacing lubricant or synthetic protectant. Then wipe off dirt, sand and moisture. This light coating will serve as a protectant during storage and will make future cleaning easier. Do not spray the lubricant directly on the reel as it can break down greases and oil within the reel, leading to premature corrosion and decreased drag performance.

We recommend that your reel be professionally cleaned and lubricated at least once a year by a Shimano approved service center in your area.

ORDERING PARTS

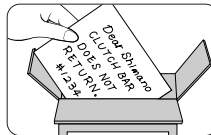
When ordering replacement parts, always give the model number, part number and description. Mail this to your nearest Shimano Warranty Center. If available, the part will be delivered on a C.O.D. basis.

REPAIR

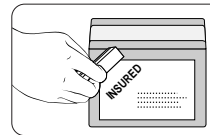
The Shimano Service Plus network is ready to repair and service all your Shimano fishing reels. We highly recommend that you refer any servicing and regular maintenance to the Warranty Service center in your area where it will be cleaned, lubricated, adjusted, and inspected for signs of wear or damage. When returning a reel for service; Pack the item in a sturdy package with adequate padding for protection. Enclose a note describing the problem, if any, or service needed, include the model number, and include a self-addressed stamped envelope (for estimate of repair cost of non-warranty items). Mail it insured to your local Warranty Service Center.



Pack it well.
Emballez avec précautions.
Empaquetélo bien.



Tell us the problem.
Indiquez le problème.
Diganos el problema.



Insure and ship.
Assurez et postez.
Asegúrelo y envíelo.

WARRANTY

Shimano warrants to the original purchaser that this product will be free from non-conformities in material or workmanship for the period of one year from the date of purchase. **Please keep your receipt for all warranty claims.** To request warranty repairs (or non-warranty service) send your reel, postage pre-paid, to the Shimano Warranty Service Center nearest you. Retailers and wholesale outlets are not required or authorized to perform warranty repairs or exchanges on behalf of Shimano, nor are they authorized to modify this warranty in any way. In the case of warranty repair requests **(within 1 year of purchase date)**. A dated sales receipt must accompany the warranty claim. Please follow the shipping instructions outlined in the REPAIR section of this document.

Please fill out the enclosed registration card so that we may better meet your needs.

Thank you for purchasing a Shimano fishing reel.

SHIMANO

Shimano's fine fishing tackle carries on a tradition of quality and pride started in 1921 with Shimano's first product, a bicycle freewheel. That same tradition of quality and pride is in every product Shimano manufactures; cold forging, bicycle components, fishing tackle, and the future.

SHIMANO CARES

Literature and packaging included with this product is recycled and recyclable. Please return it to a suitable recycling facility.



To respect the environment
SHIMANO uses recycled paper.
Please do not litter.
This is a recyclable paper product.

ENTRETIEN

Votre moulinet Shimano est conçu pour vous procurer des performances fiables pendant des années s'il est correctement entretenu et lubrifié.

L'excès de graisse ou d'huile peut se répandre dans des endroits où il peut nuire aux performances du moulinet. Seule est nécessaire une légère couche de graisse ou quelques gouttes d'huile. Pour le nettoyage périodique, vaporisez un lubrifiant anti-rouille ou une protection synthétique sur une serviette ou un chiffon, puis essuyez la crasse, le sable et l'humidité. Cette légère couche servira de protection pendant le remisage et facilitera les nettoyages futurs. Ne vaporisez pas directement le lubrifiant sur le moulinet, cela peut décomposer la graisse et l'huile à l'intérieur du moulinet, entraînant une corrosion prématurée et une diminution de la force de traîne.

Nous vous recommandons de faire nettoyer et lubrifier votre moulinet par un professionnel Shimano au moins une fois par année en vous adressant à un centre de service après-vente agréé.

COMMANDE DE PIECES

Pour vos commandes de pièces de rechange, indiquez le numéro de modèle, le numéro de la pièce ainsi que sa description et envoyez votre bon de commande au Centre de garantie Shimano le plus près. Si la pièce est disponible, elle vous sera livrée P.S.L. (payable sur livraison).

RÉPARATIONS

Le réseau de centres Service Plus est à votre disposition pour toutes les réparations et le service après-vente de vos moulinets Shimano. Nous vous recommandons de vous adresser, pour toute réparation et pour l'entretien périodique, aux Centres de garantie Shimano de votre région où vos moulinets pourront être nettoyés, lubrifiés, ajustés et inspectés en cas d'usure ou de dommages éventuels. Si vous envoyez un moulinet pour une réparation, emballez-le dans un colis résistant avec les protections nécessaires. Joignez une note décrivant les problèmes possibles ou la réparation à effectuer; inscrivez le numéro de modèle ainsi qu'une enveloppe timbrée avec votre nom et votre adresse (pour les devis des réparations qui ne sont pas couvertes par la garantie).

MANTENIMIENTO

Su carrete Shimano está diseñado para darle años de rendimiento confiable si es mantenido y lubricado adecuadamente. Tenga cuidado al lubricar. El exceso de grasa y aceite puede fluir a lugares donde podría obstaculizar el funcionamiento del carrete. Una capa ligera de grasa y unas gotas de aceite son todo lo que se necesita.

Para limpiarlo periódicamente, rocíe una toalla o trapo con un lubricante o un protector sintético que desplace agua. Luego saque el sucio, la arena y la humedad. Esta capa ligera servirá como protector durante el almacenamiento y hará que las futuras limpiezas sean más fáciles. No rocíe el lubricante directamente en el carrete ya que puede disolver las grasas y aceite dentro del carrete, llevando ésto a una corrosión prematura y a un rendimiento de arrastre menor.

Le recomendamos que su carrete sea limpiado y lubricado profesionalmente por lo menos una vez al año por el centro de servicio de su área aprobado por Shimano.

ORDENANDO REPUESTOS

Cuando ordene repuestos, siempre suministre el número de modelo, el número de parte y su descripción. Envíe esta información al centro de garantías Shimano más cercano a usted. Si el servicio C.O.D. está disponible, sus repuestos le serán entregados de esa manera.

REPARACIÓN

La red Shimano Service Plus está lista para reparar y darle el servicio necesario a sus carretes de pesca Shimano. Le recomendamos mucho que usted mande cualquier petición de servicio y mantenimiento regular al centro de garantías en su área donde el carrete será limpiado, lubricado, ajustado e inspeccionado para localizar señales de deterioro y daño. Cuando esté devolviendo un carrete para darle servicio: empaquete el objeto en una caja resistente con la adecuada protección. Incluya una nota describiendo el problema, si existe alguno, o el tipo de servicio que requiera, incluya el número de modelo, e incluya un sobre con su dirección y la tarifa postal pagada (para la cotización de la reparación de partes que no estuvieron cubiertas por la garantía). Envíelo por correo asegurado a Warranty Service Center más cercano a usted.

GARANTÍA

Shimano garantiza al comprador original que este producto estará libre de fallas en cuanto a lo material y la mano de obra por un período de un año a partir de la fecha de compra. **Por favor guarde su recibo para cualquier reclamo de garantía.** Para solicitar reparaciones bajo garantía (o servicio que no esté bajo garantía) mande su carrete con la tarifa postal previamente pagada, a Shimano Service Center más cercano a usted. No se requiere o autoriza a los vendedores al por menor y al por mayor a que hagan reparaciones bajo garantía o que hagan intercambios en favor de Shimano, ni tampoco están autorizados a modificar la garantía de ninguna manera. En caso de solicitudes para reparaciones bajo garantía **(dentro de 1 año después de su compra)**. El recibo de venta con la fecha de la misma debe acompañar la solicitud de reparación bajo garantía. Por favor siga las instrucciones de envío descritas en este documento bajo la sección titulada REPARACION.

Gracias por comprar un carrete de pesca Shimano.

SHIMANO

Les produits de pêche Shimano perpétuent une tradition de qualité et de fierté établie en 1921 avec l'introduction de son premier produit: une roue libre de bicyclette. Cette même tradition de qualité et de fierté est incorporée dans tous les produits que fabriquent Shimano: composants de vélo, articles de pêche, procédure de forgé à froid, ...le futur.

MOUVEMENT SHIMANO

Les documents et l'emballage compris avec ce produit sont recyclés et recyclables. Veuillez les retourner à une installation de recyclage appropriée.

SHIMANO

El fino equipo de pesca de Shimano continua con una tradición de calidad y orgullo que comenzó en 1921 con el primer producto de Shimano, el engranaje de una bicicleta. Esa misma tradición de calidad y orgullo se encuentra en cada producto que Shimano fabrica; forja en frío, componentes para bicicletas, equipo de pesca, y el futuro.

A SHIMANO LE IMPORTA

Los panfletos y material de empaque que se incluyen con este producto están hechos de material reciclado y pueden ser reciclables nuevamente. Por favor devuélvalo al lugar adecuado para su reciclaje.

FEATURE AND CONTROL POSITIONS

FEATURES:

- 6.2:1 gear ratio
- 11 stainless steel ball bearings + 1 stainless steel roller bearing
- High Efficiency Gearing (HEG)
- Super Stopper anti-reverse plus Assist Stopper
- Shimano Variable Brake System (VBS®)
- Paddle knob power handle
- QUICKFIRE II® clutch bar casting system
- One piece aluminum body construction (forged)
- Precision aluminum spool
- Shimano Super Free bearing supported pinion gear system

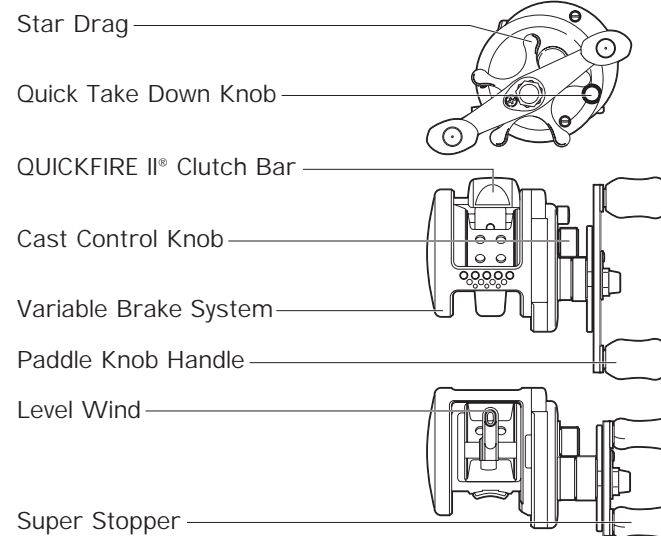
CARACTÉRISTIQUES:

- Rapport d'engrenage 6.2:1
- 11 roulements à billes en acier inoxydable et 1 roulement à rouleaux en acier inoxydable
- Super Engrenages (HEG)
- Super Stopper anti-retour plus Assist Stopper
- Système de freinage variable Shimano (VBS®)
- Poignée double à prise aplatée
- Système de lancer avec barre d'embrayage QUICKFIRE II®
- Boîtier monobloc anodisé en aluminium (forgé)
- Tambour de précision en aluminium
- Système d'engrenage de pignon supporté par roulement Shimano Super Free

CARACTERÍSTICAS:

- Proporción de equipo 6.2:1
- 11 cojinetes de bolas de acero inoxidable + 1 cojinete de rodillos de acero inoxidable
- Engranaje Altamente Eficiente (HEG)
- Anti reversa Super Stopper más Assist Stopper
- Sistema de Freno Variable Shimano (VBS®)
- Poderoso mango con perilla de paleta
- Sistema de lanzamiento QUICKFIRE II® con embrague de barra
- Cuerpo construido de una sola pieza de aluminio (fraguado)
- Preciso carrete de aluminio
- Sistema de piñón a engranaje respaldado por cojinetes Shimano Super Free

CONTROLS:



CALCUTTA™ 51GT SPECIFICATIONS

CALCUTTA TE SERIES SPECIFICATIONS:

ITEM No.	GEAR RATIO	WEIGHT oz.(g)	LINE CAPACITY lb-yds.	mm-m
CTE-51GT	6.2 : 1	7.2 (205)	5-260	0.233-240
			6-195	0.236-180
			8-130	0.280-120

CALCUTTA TE REELS ARE PROTECTED BY THE FOLLOWING PATENTS

MODEL	U.S.A. PAT. No.
• CTE-51GT	4772410, 5275352 5393005, 5362011 5139213

® indicates Shimano's registered trademarks in the U.S.

SUPER STOPPER



ASSIST STOPPER

SUPER STOPPER

La contra marcha atrás Super Stopper usa un cojinete de rodillos de acero inoxidable de un solo sentido para eliminar el juego hacia atrás. Le ayuda a recuperar el anzuelo inmediatamente después del enganche. Además, el Calcutta TE incorpora Assist Stopper, un trinquete anti reversa para asegurar cero fallas.

SUPER STOPPER

Super Stopper anti-reverse uses a one-way stainless steel roller bearing to eliminate handle back-play. It helps you drive the hook immediately upon hook-set.

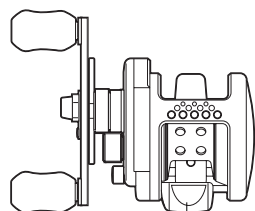
In addition, the Calcutta TE features Assist Stopper, a backup anti-reverse pawl to ensure zero failures.

SUPER STOPPER

Le Super Stopper anti-retour utilise un roulement à rouleaux en acier inoxydable a un sens pour éliminer le jeu arrière de la poignée. Il vous aide a ferrer immédiatement des que le poisson a mordu.

De plus, le Calcutta TE presente Assist Stopper, un cliquet de reserve anti-retour qui assure le succes.

QUICKFIRE II®



QuickFire II clutch bar

QUICKFIRE II

La barra para el pulgar del QuickFire II le proporciona la capacidad de controlar el carrete y el embrague usando solo el dedo pulgar. La posición natural de la mano coloca su dedo pulgar justo encima de la barra del embrague del QuickFire II. Presione la barra para desenganchar el carrete y tener un lanzamiento sin igual, luego dle vuelta a la manivela para volver a enganchar el mecanismo.

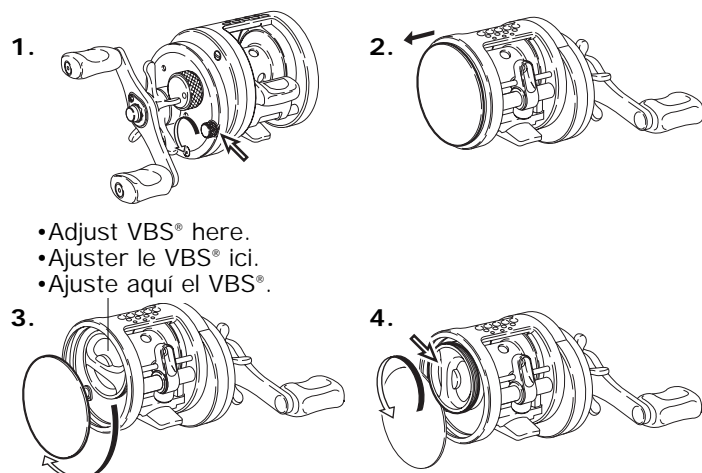
QUICKFIRE II

The QuickFire II thumb bar gives you the ability to control both the spool and the clutch with your thumb alone. The natural hand position puts your thumb right on the QuickFire II clutch bar. Press the bar to disengage the spool for unparallelled casting, then turn the crank to reengage gearing.

QUICKFIRE II

La barre QuickFire II vous offre la possibilité de contrôler à la fois le tambour et l'embrayage uniquement avec le pouce. En position naturelle, le pouce se place exactement sur la barre d'embrayage QuickFire II. Appuyez sur la barre pour désengager le tambour pour un lancer non-parallèle, puis tournez la manivelle pour réengager l'engrenage.

QUICK TAKE-DOWN/VBS® ACCESS



- Adjust VBS® here.
- Ajuster le VBS® ici.
- Ajuste aquí el VBS®.

QUICK TAKE-DOWN/VBS® ACCESS

How to Disassemble

The right-hand sideplate can be opened by loosening the knob on the handle side (marked with an arrow). Exercise due care when removing the spool or oiling the inner mechanism. Do not attempt to disassemble the reel any further than described here.

1. Loosen knob marked with arrow.
2. Sideplate springs open.
3. Sideplate twists open to reveal inner mechanism. The VBS® can now be adjusted.
4. Loosen and remove the screwlock marked with an arrow to remove and replace the spool.

⚠ **Warning:** Edges of reel and sideplate may be sharp. Be careful when handling to avoid cuts and injury.

DEMONTAJE RAPIDO/ACCES VBS®

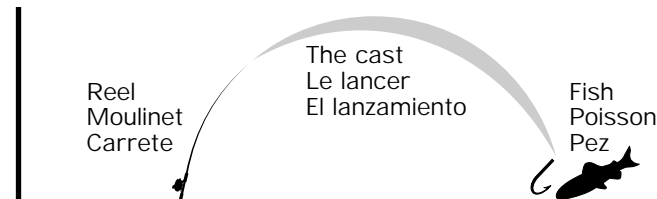
Démontage

La plaque latérale droite peut être ouverte en desserrant le bouton qui se trouve sur la poignée (marqué d'une flèche). Bien faire attention en enlevant le tambour ou en appliquant de l'huile au mécanisme interne. Ne pas essayer de démonter le moulinet au-delà de ce qui est décrit ici.

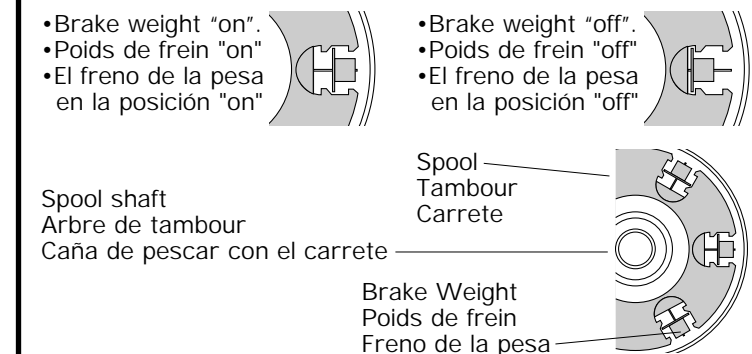
1. Desserrer le bouton marqué d'une flèche.
2. Le ressort de la plaque latérale s'ouvre.
3. La plaque latérale s'ouvre en tournant et découvre le mécanisme interne. Il est maintenant possible d'ajuster le VBS®.
4. Desserrer et enlever la vis de blocage marquée d'une flèche pour enlever et remplacer le tambour.

⚠ **Avertissement:** les bords du moulinet et de la plaque latérale peuvent être aigus. Eviter les coupures ou les blessures lors du maniement.

VBS®/FRICTION ADJUSTMENTS



- If backlash occurs here adjust with Shimano Variable Brake System (VBS®) controls.
- If backlash occurs here adjust Friction cast control.
- Si la perruque se produit ici, ajustez avec le système de frein variable (VBS®).
- Si la perruque se produit ici, ajustez le bouton de "commande à lancer".
- Si el contragolpe ocurre aquí, ajuste con el Shimano Variable Brake System (VBS®) [Sistema de Freno Variable Shimano].
- Si el contragolpe ocurre aquí, ajuste con el control de fricción del lanzamiento.

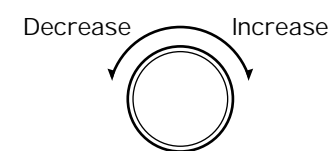


SISTEMA DE FRENO VARIABLE (VBS®)

El Sistema de Freno Variable (VBS®) Shimano utiliza las pesas que están situadas en el lado de la palma del carrete. Las características del lanzamiento son fácilmente modificadas al cambiar de "on" a "off" todas las combinaciones de los frenos de las pesas.

Para tener acceso a los frenos de las pesas de su carrete, vea las instrucciones bajo el rubro "Desmontaje Rápido" en este manual.

Para cambiar una pesa a la posición "on", simplemente empujela hacia afuera (hacia el borde externo del carrete) pasando los sujetadores internos. Para cambiar una pesa a la posición "off", empuje la pesa hacia adentro pasando los sujetadores internos. Las pesas pueden ser quitadas cuando se las empuja hacia afuera más allá del último sujetador.



CONTROL DE LANZAMIENTO

La perilla de control de lanzamiento se utiliza para aumentar la cantidad adecuada de fricción en el carrete. Demasiada fricción disminuye la distancia del lanzamiento, y muy poca fricción deja el desborde de limite y el contragolpe sin ser chequeados. Haga girar la perilla de control de lanzamiento en el sentido de las agujas del reloj para aumentar la fricción, y en sentido contrario para disminuir la fricción. El ajuste adecuado dependerá del tipo de carnada y su peso y del peso de la línea.

CAST CONTROLS

Gaining control over spool overruns, or "backlashes" is quite easy (see diagram below). Overruns occurring near the beginning of the cast are best controlled with the Shimano Variable Brake System (VBS®). Overruns occurring at the end of the cast are best controlled with the friction cast control.

COMMANDES DE LANCER

Acquérir le contrôle sur les fameuses "perruques" de fil est très facile (voir le diagramme ci-dessous). Les perruques de fil qui se produisent au début du lancer seront le mieux contrôlées avec le Système de Frein Variable (VBS®) de Shimano. Les perruques de fil qui se produisent à la fin du lancer sont mieux contrôlées avec le bouton de commande de friction de lancer.

CONTROLES DE LANZAMIENTO

El ganar control sobre los desbordes de bobina, o "contragolpes" es bastante fácil (ver el diagrama abajo). Los desbordes que ocurren cerca del principio del lanzamiento son mejor controlados con el Sistema de Freno Variable (VBS®) Shimano. Los desbordes de sedal que ocurren al final del lanzamiento son mejor controlados con el control de fricción de lanzamiento.

VARIABLE BRAKE SYSTEM (VBS®)

The Shimano Variable Brake System (VBS®) uses weights located on the palming side of the reel. The casting characteristics of the reel are easily modified by switching all or combinations of the six brake weights "on" or "off".

To access the brake weights on your reel see the instructions under "Quick Take-down" in this manual.

To turn a weight "on" simply push it out (toward the outer spool edge) past the inner retaining clips. To turn a weight "off" push the weight inward past the clips. Weights can be removed by pushing them out past the last retaining clip.

SYSTEME DE FREIN VARIABLE (VBS®)

Le système de frein variable (VBS®) Shimano comprend des poids situés sur le côté du tambour. Les caractéristiques de lancer du moulinet peuvent être aisément modifiées en mettant tous ou certains poids de freinage sur la position "on" ou sur "off".

Pour installer les poids sur le moulinet, consultez les instructions données au paragraphe intitulé "Démontage rapide" de ce mode d'emploi.

Pour mettre un poids en position "on", poussez-le simplement vers l'extérieur (vers le bord extérieur du tambour) au-dessus des agrafes de retenue intérieures. Pour le mettre en position "off", poussez le poids vers l'intérieur au-dessus des agrafes. Les poids peuvent être enlevés en les poussant vers l'extérieur au-dessus de la dernière agrafe de retenue.

CAST CONTROL

The cast control knob is used to add the proper amount of friction to the spool. Too much friction shortens the casting distance, too little leaves overrun and backlash unchecked. Turn the cast control knob clockwise to increase friction, counter-clockwise to decrease friction. The proper setting will vary with lure type and weight, and line weight.

COMMANDE DE LANCER

Le bouton de commande de lancer est utilisé pour ajouter la friction nécessaire au tambour. En effet, si une friction excessive réduit la distance du lancer, une friction trop réduite peut en revanche laisser trop de mou. Tournez le bouton de commande de lancer dans le sens des aiguilles d'une montre pour augmenter la friction et dans le sens inverse pour la diminuer. Les réglages dépendent du type d'appât, des différents poids utilisés et de la capacité du monofilament.