



**FEATURE AND CONTROL POSITIONS**

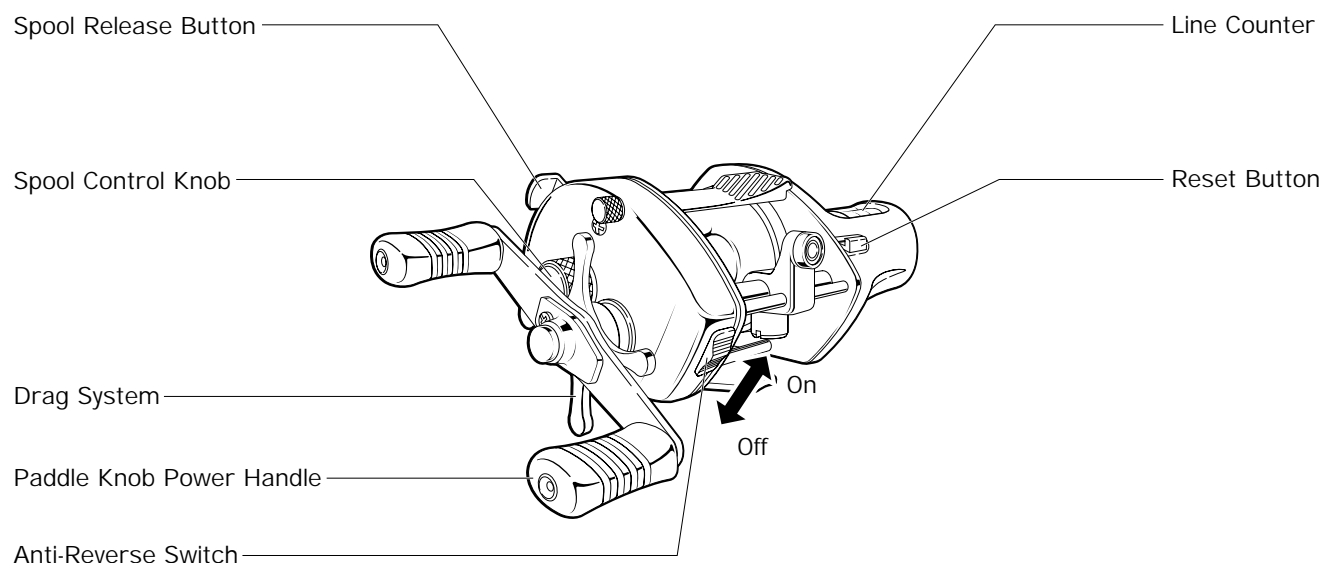
**FEATURES:**

- 2 stainless steel ball bearings
- 4.6:1 gear ratio
- Line Counter
- Small, Compact Design
- Selectable anti-reverse
- Aluminum frame and spool
- Power handle with soft, oversized paddle knobs

**CARACTÉRISTIQUES:**

- 2 roulements à billes en acier inoxydable
- Rapport d'engrenage 4.6:1
- Compteur de la corde
- Profil petit et compact
- Anti-retour avec sélection
- Corps et bobine en aluminium
- Poignée de force avec des boutons à pales douces et plus grosses

**CONTROLS:**



**SPECIFICATIONS**

**BANTAM 1500 LC SERIES SPECIFICATIONS:**

ITEM No.	GEAR RATIO	WEIGHT oz.(g)	LINE CAPACITY lb-yds.
BM-1500	4.6 : 1	12.3 (349)	12-317, 14-280 20-185

**LINE COUNTER**

**LINE COUNTER**

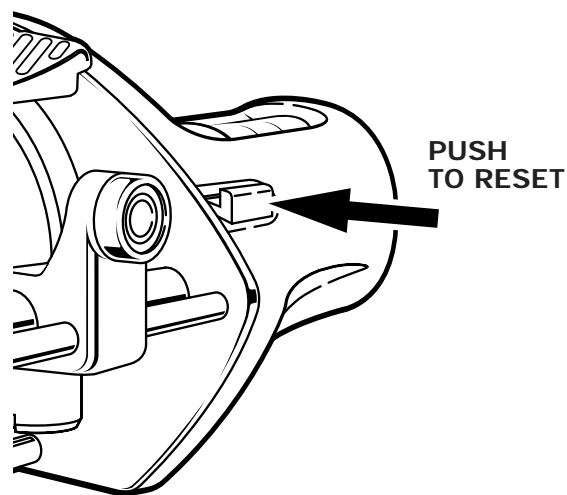
The line counter gives you a reference of how much line is out so that you can consistently troll your lures/baits at the same depth without having to use a downrigger. How deep your lures/baits are actually running in the water is dependent on the particular lure/bait being used. Although running depth will vary between lure/bait types, with experience you will learn how deep a particular lure/bait will run at a given line indication.

Your line counter uses gears to count and indicate the revolutions of the spool to measure distance. With this type of counting mechanism, the actual amount of line out is an approximation that varies with line diameter and the amount of line out. This is not a problem, however, since you are most concerned with consistency. For example, suppose you learn that a particular type of crankbait runs 12 ft. deep when 17 yds. of line is indicated, and 20 ft. deep when 28 yds. of line is indicated. Once you know this, you can be assured that your lure will run at this same depth the next time you go fish this type of crankbait with these amounts of line indicated as being out. **The Bantam 1500's line counter indicates measurements in yards.**

**COMPTEUR DE LA CORDE**

Le compteur de la corde vous donne une référence de la quantité de corde à l'eau alors que vous pouvez constamment trainer vos leurres à la même profondeur sans avoir besoin de se servir d'un downrigger. La profondeur à laquelle vos leurres/appâts vont trainer dépend de ceux que vous utilisez. Malgré que la profondeur de traine peut varier entre les différentes sortes de leurres/appâts, avec l'expérience vous apprendrez à quelle profondeur un leurre/appât particulier trainera à une indication de corde fixe.

Votre compteur de corde utilise des engrenages pour compter et indiquer les révolutions de la bobine pour mesurer la distance. Avec ce genre de mécanisme de comptage, la quantité actuelle de corde à l'eau est une approximation qui varie avec le diamètre de la corde et le montant de corde à l'eau. Ceci n'est pas un problème car le plus important est la consistance. Par exemple, supposons que vous apprenez qu'une sorte particulière d'un mené artificiel traine à 12 pieds de profondeur quand 17 verges de corde est indiqué et à 20 pieds de profondeur quand 28 verges de corde est indiqué. Une fois que vous savez ceci, vous êtes assuré que votre leurre trainera à cette même profondeur la prochaine fois que vous allez pêcher cette sorte de mené artificiel avec ces quantités de corde indiquées comme étant de la traine. **Le compteur de corde du BANTAM 1500 indique les mesures en verges.**



- To reset the counter, just push the yellow button.
- Pour faire repartir le compteur, simplement poussez le bouton jaune.

**SMALL, COMPACT DESIGN**

**SMALL, COMPACT DESIGN**

The Bantam 1500 is a reel that you can actually "palm". Until now, all line counter type reels were only large capacity reels. You now have a choice when using light line, and don't have to use a reel much larger than needed.

**COMPTEUR DE LA CORDE**

The Bantam 1500 is a reel that you can actually "palm". Until now, all line counter type reels were only large capacity reels. You now have a choice when using light line, and don't have to use a reel much larger than needed.